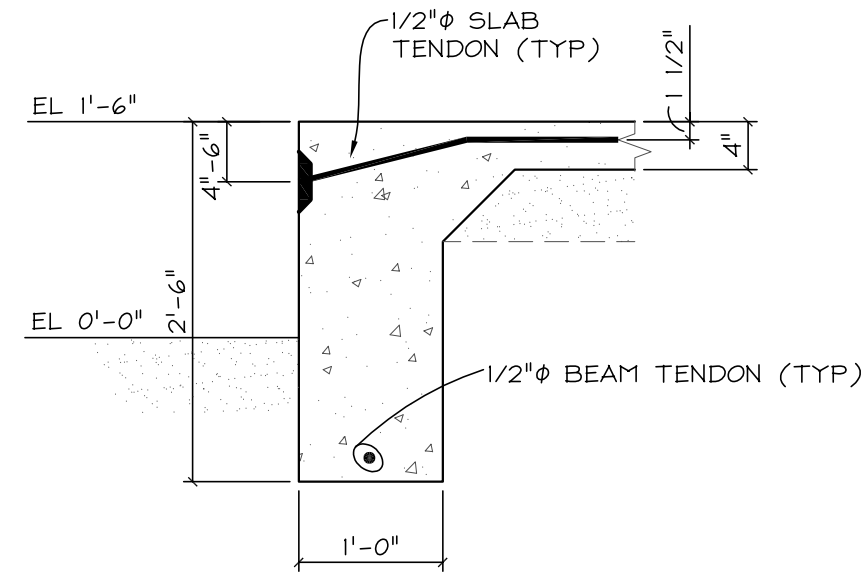
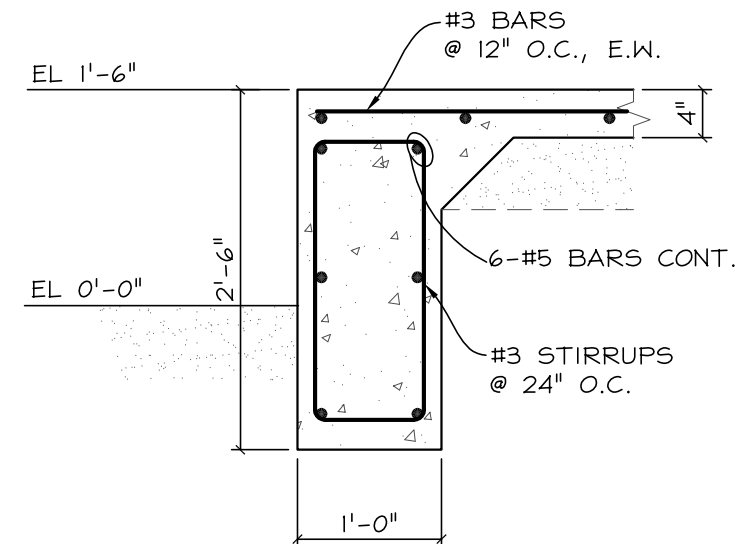


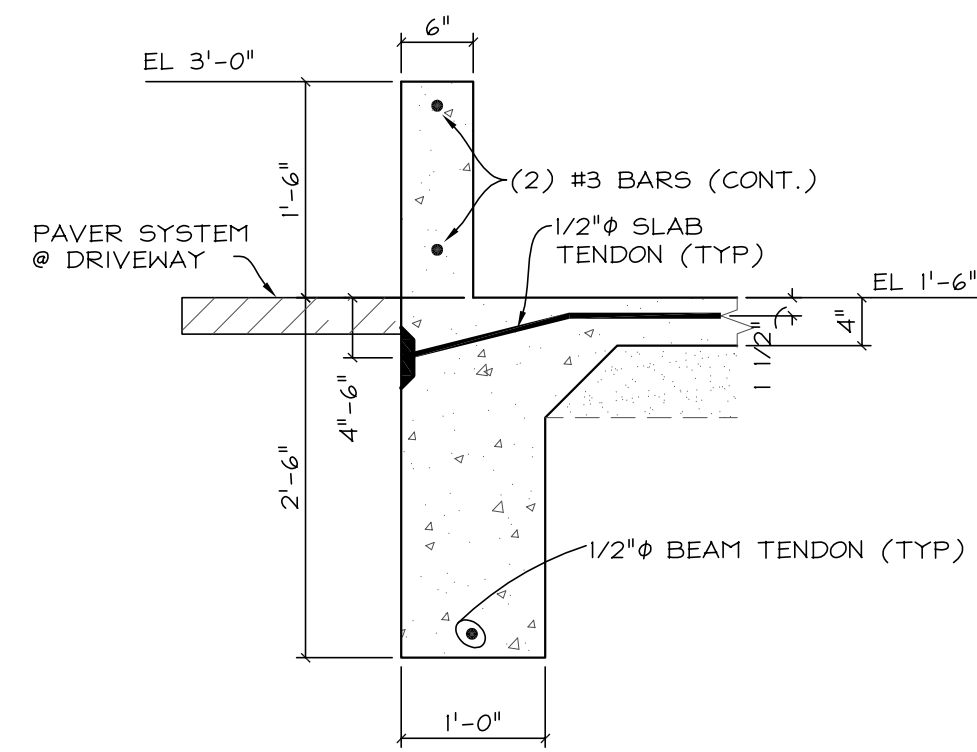
**SECTION A**  
SCALE: 3/4"=1'-0"



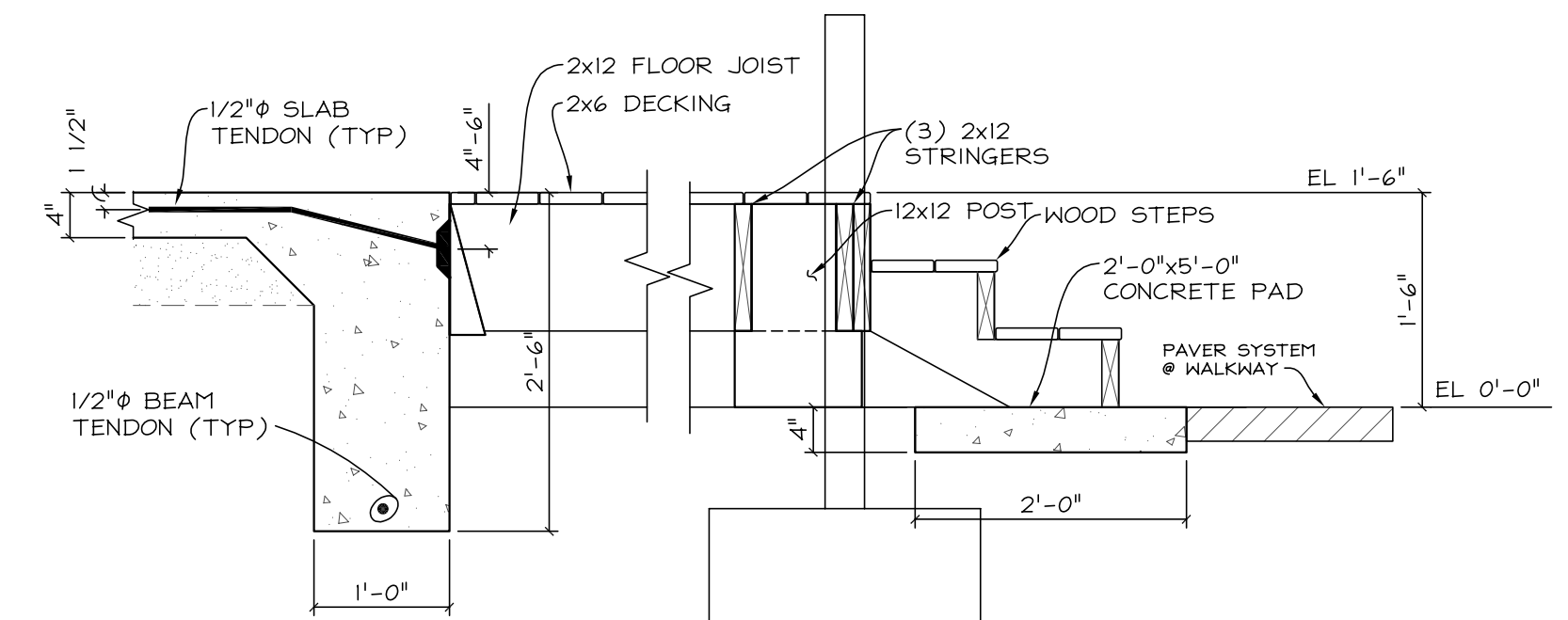
**SECTION B**  
SCALE: 3/4"=1'-0"



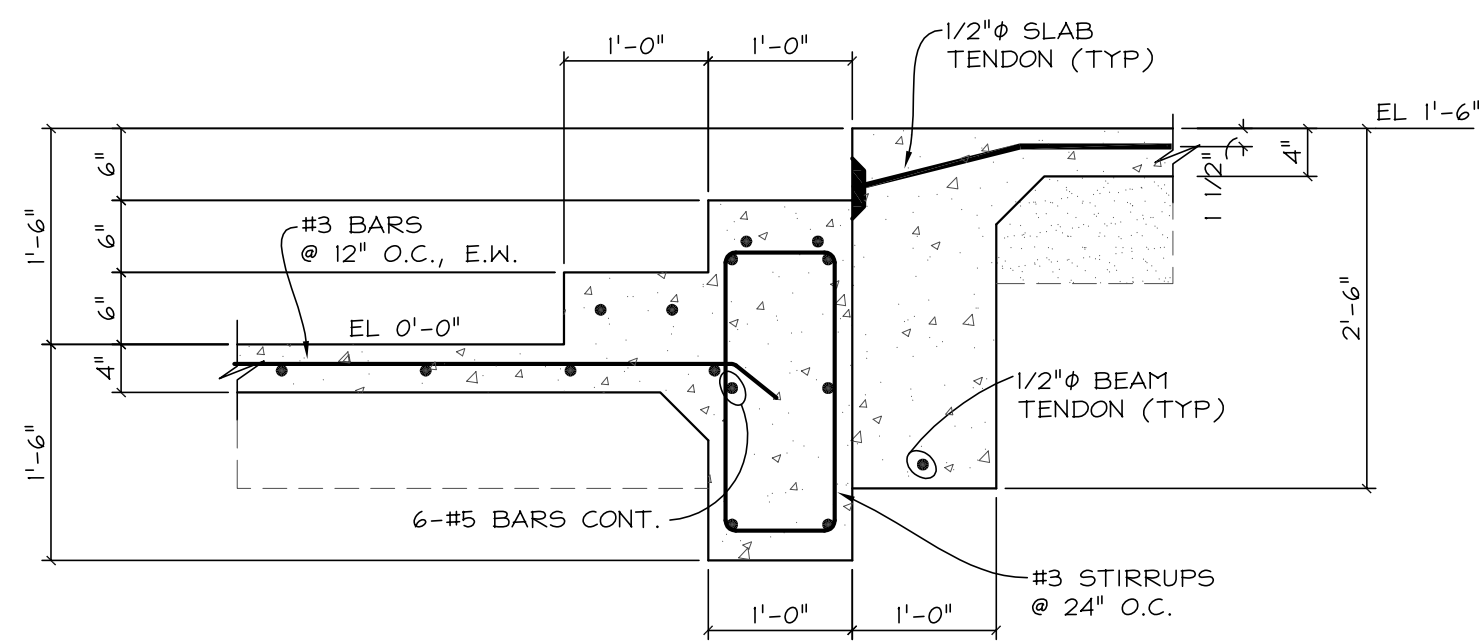
**SECTION C**  
SCALE: 3/4"=1'-0"



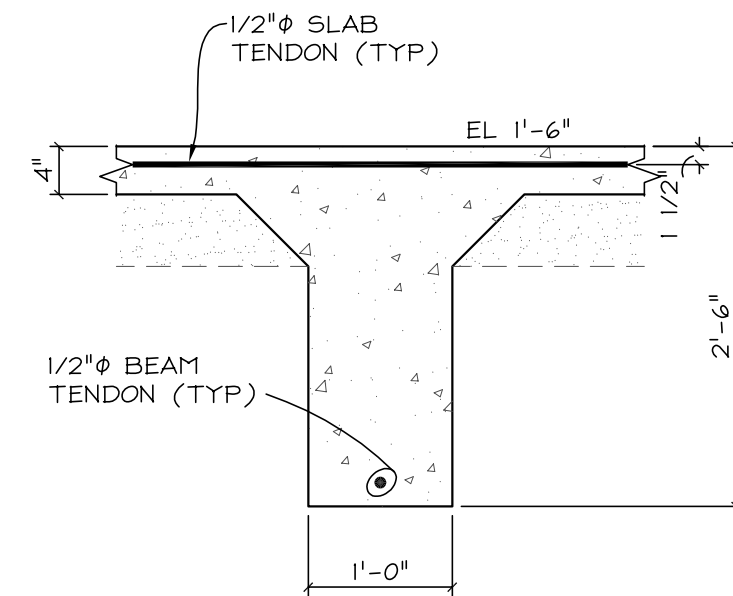
**SECTION D**  
SCALE: 3/4"=1'-0"



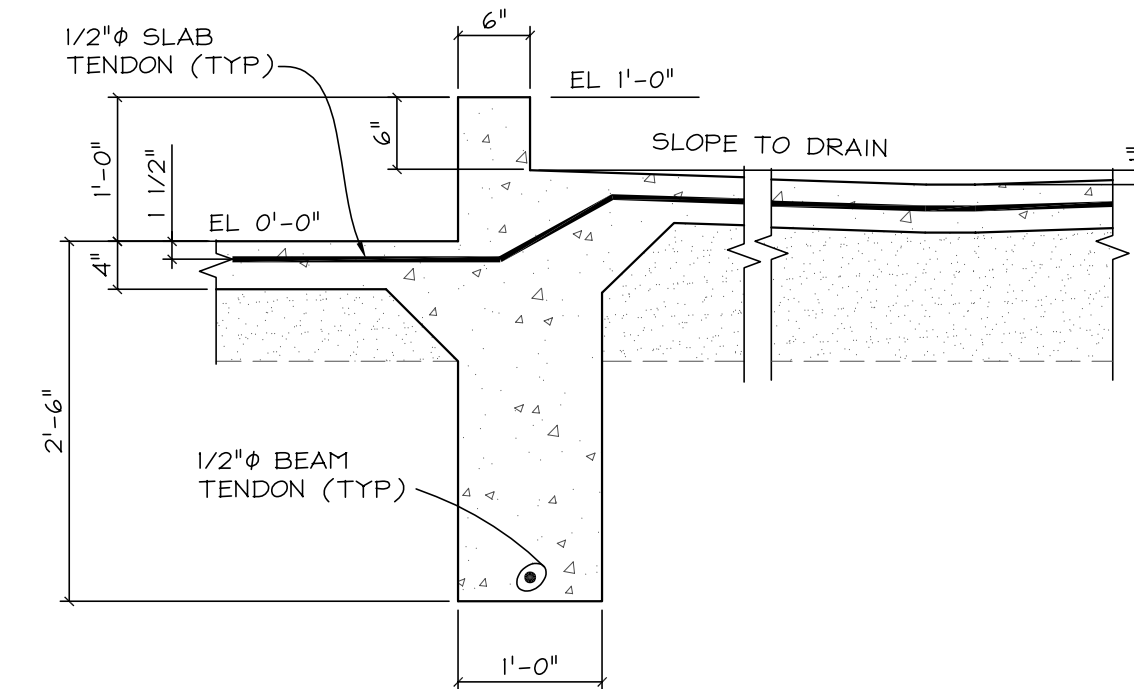
**SECTION E**  
SCALE: 3/4"=1'-0"



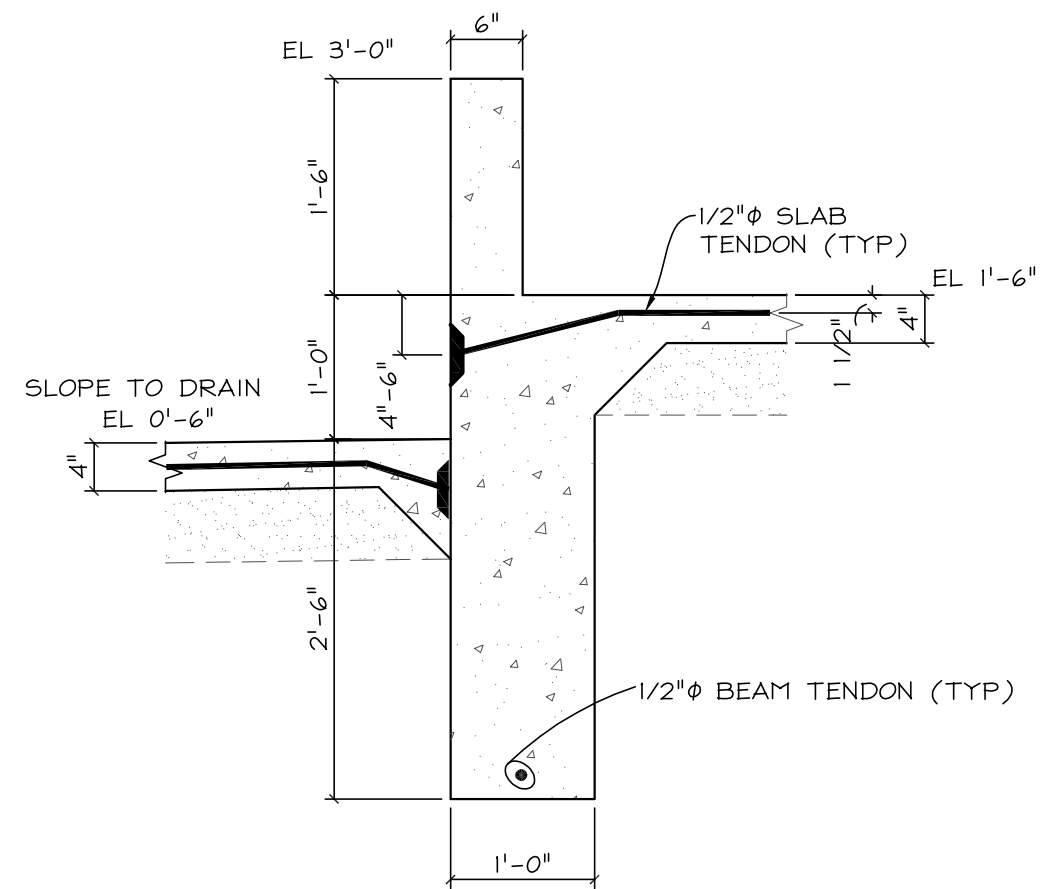
**SECTION F**  
SCALE: 3/4"=1'-0"



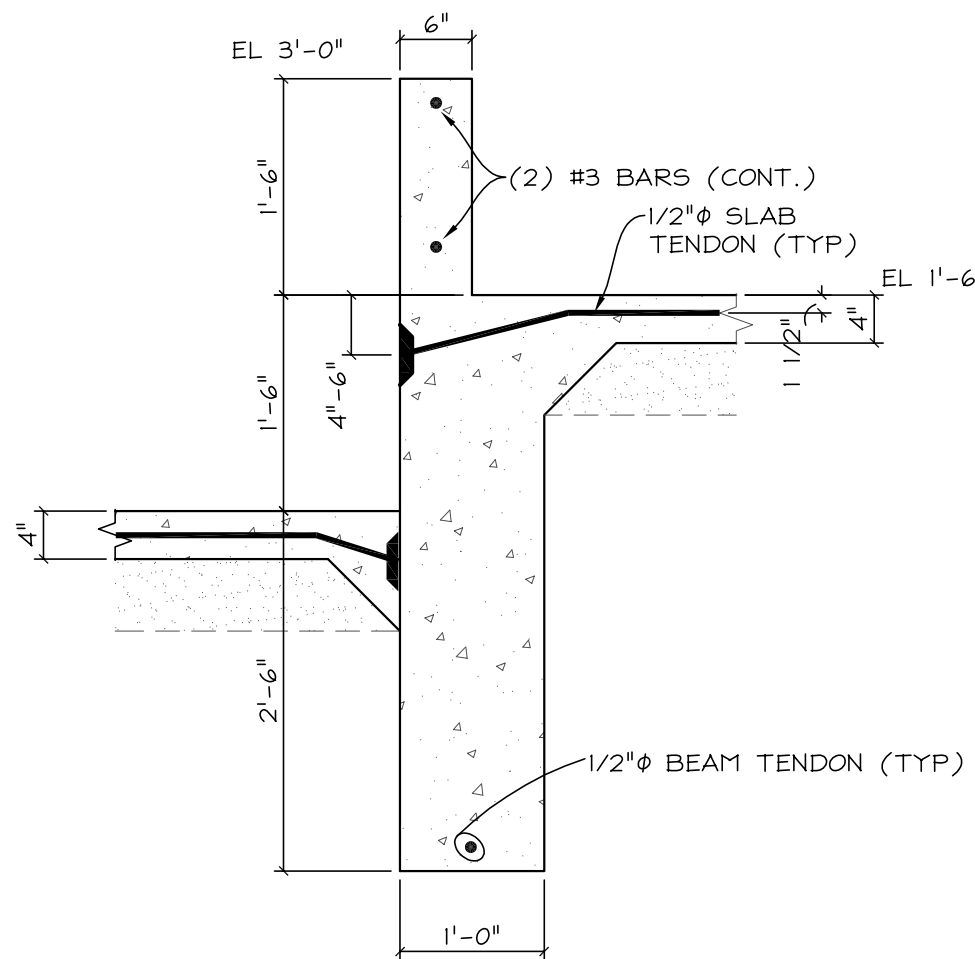
**SECTION G**  
SCALE: 3/4"=1'-0"



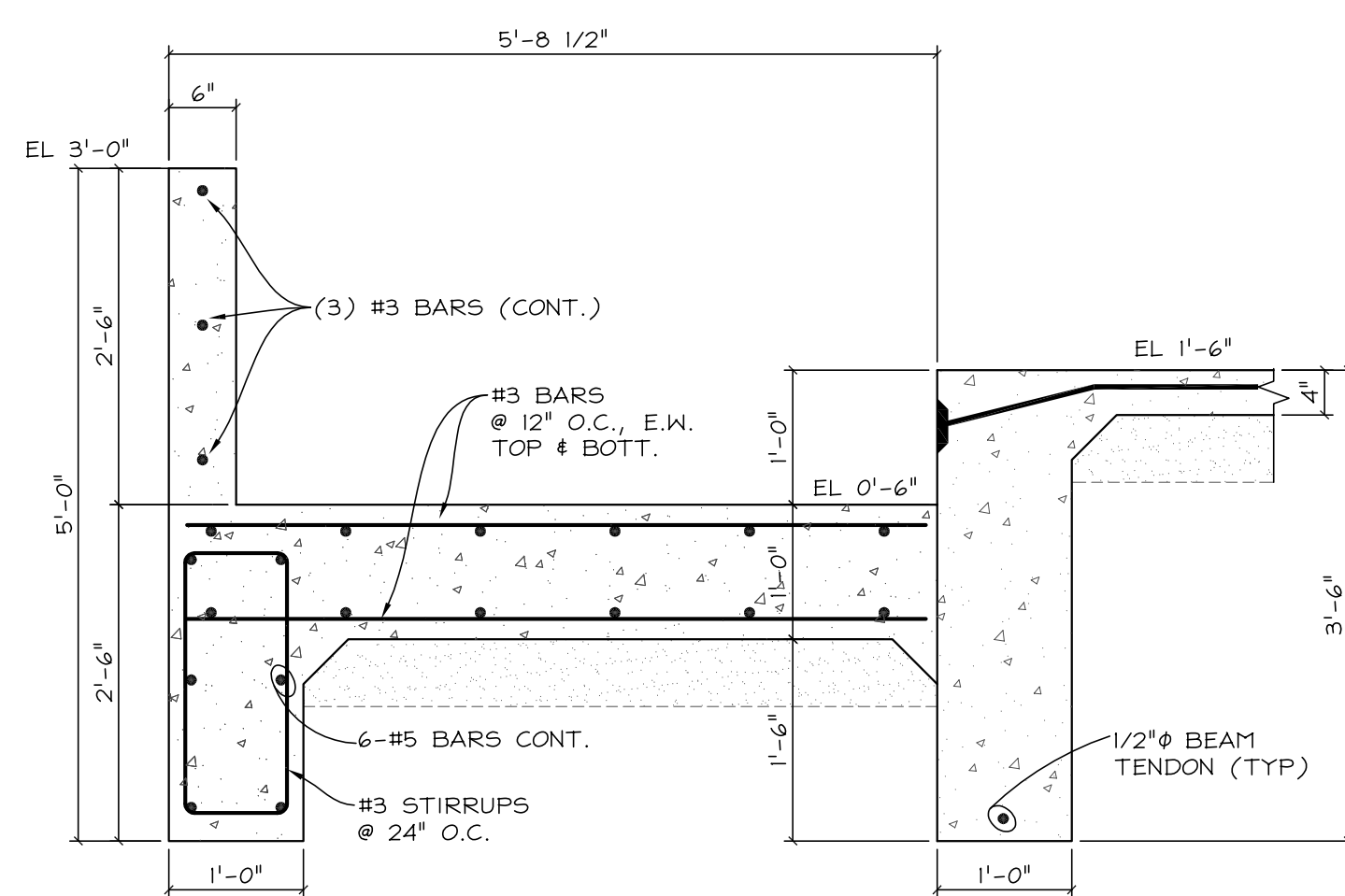
**SECTION H**  
SCALE: 3/4"=1'-0"



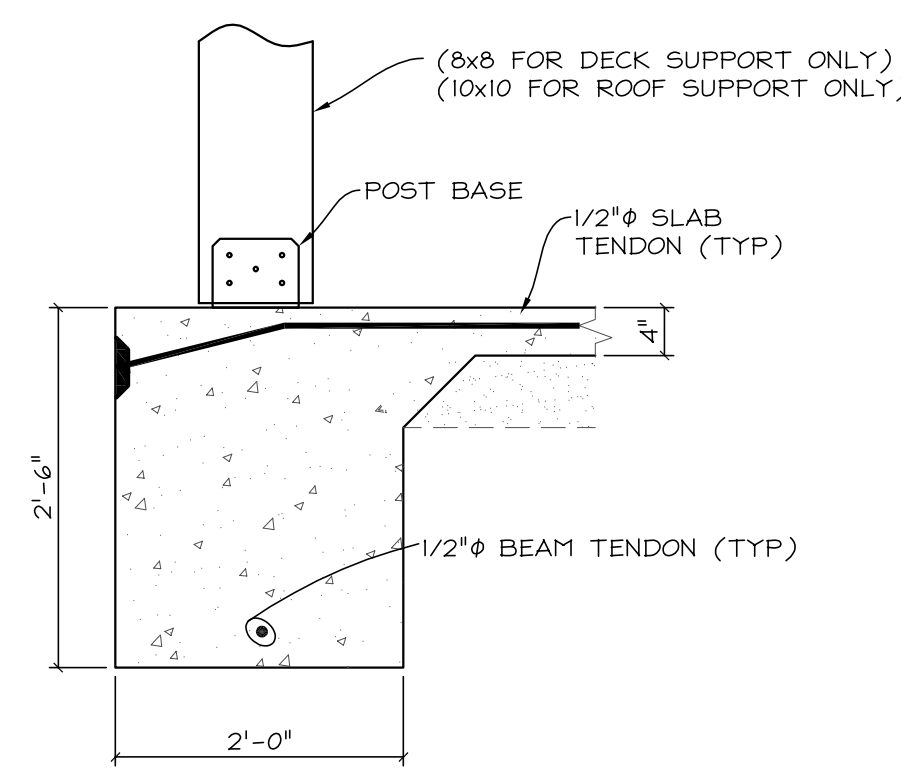
**SECTION J**  
SCALE: 3/4"=1'-0"



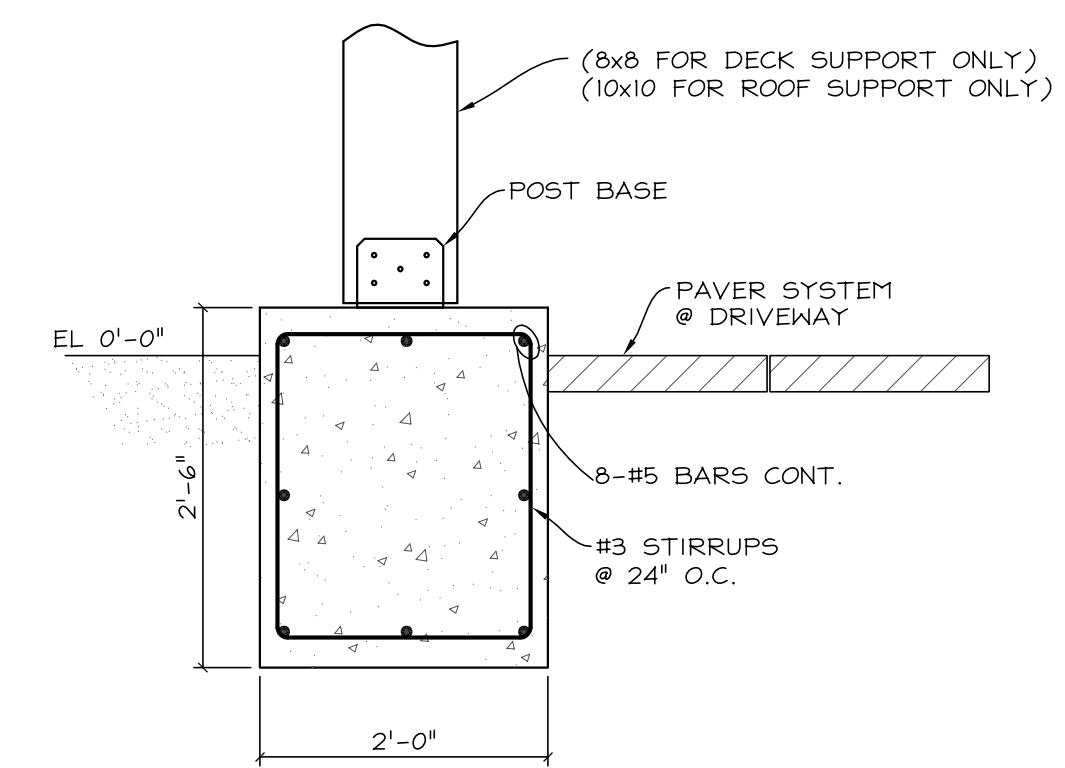
**SECTION K**  
SCALE: 3/4"=1'-0"



**SECTION L**  
SCALE: 3/4"=1'-0"



**SECTION M**  
SCALE: 3/4"=1'-0"



**SECTION N**  
SCALE: 3/4"=1'-0"